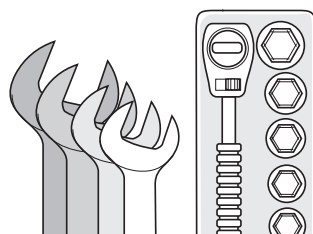
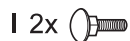
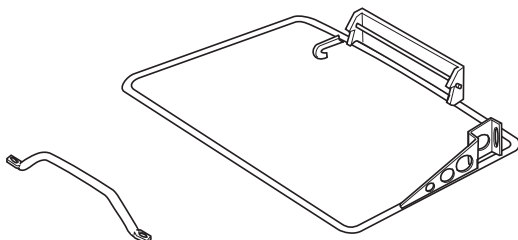
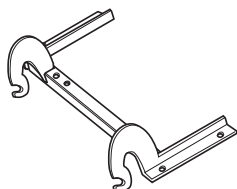
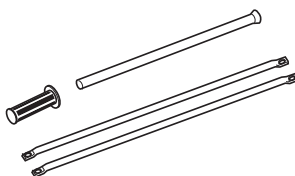
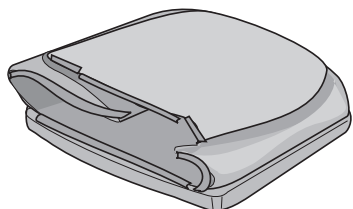
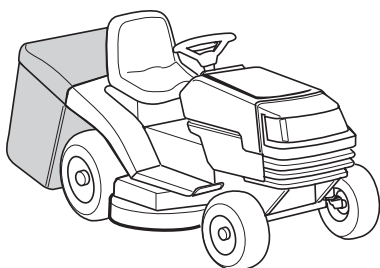
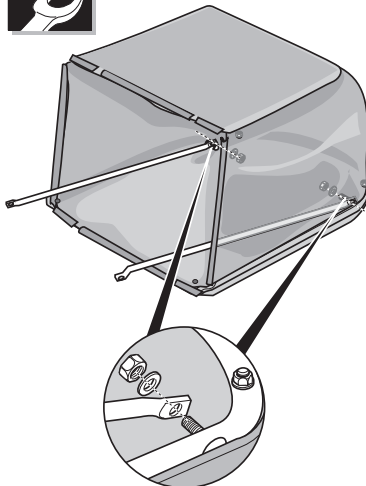
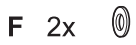
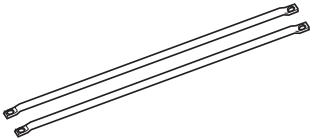
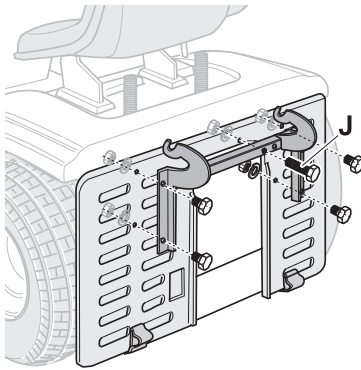
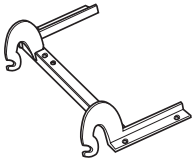
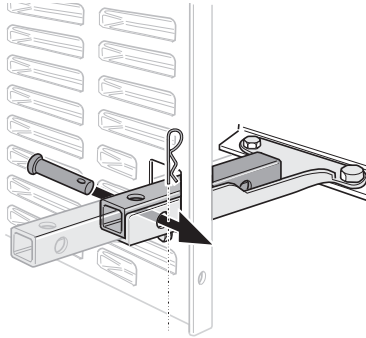
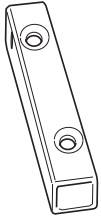
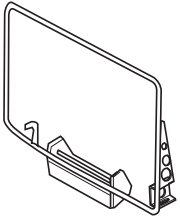




English	→	8
Français	→	10
Deutsch	→	12
Nederlands	→	14
Italiano	→	16
Español	→	18
Svenska	→	20
Dansk	→	22
Norsk	→	24
Suomi	→	26
Português	→	28
Ελληνικά	→	30
Magyar	→	32
Polski	→	34
Česky	→	36
Slovensky	→	38
Românește	→	40
Slovensko	→	42
Hrvatski	→	44
Srpski	→	46
Русский	→	48
Български	→	50
Eesti	→	52
Lietuviškai	→	54
Latviešu valodā	→	56
Македонски	→	58



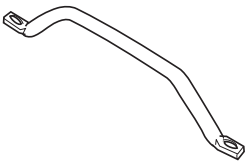
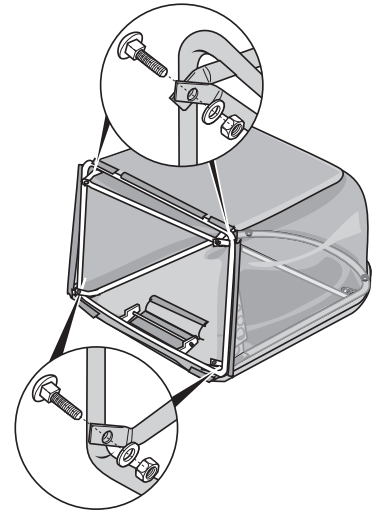
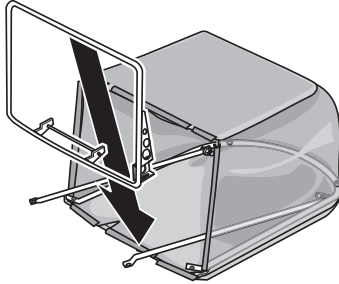




F 4x 

G 4x 

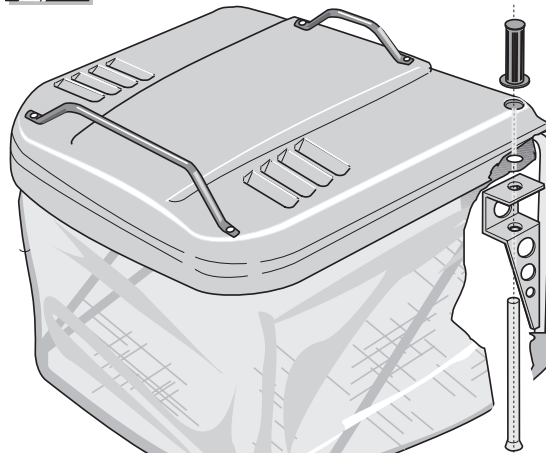
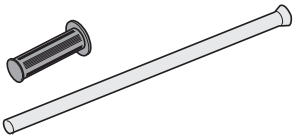
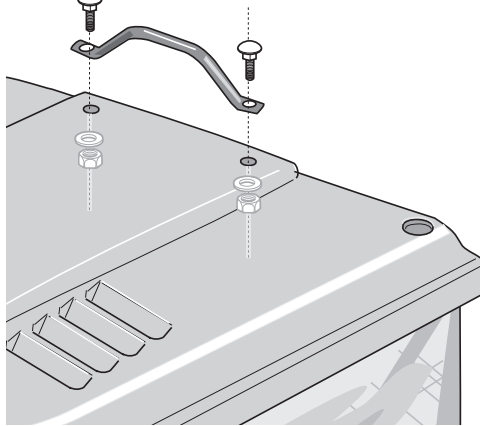
H 4x 

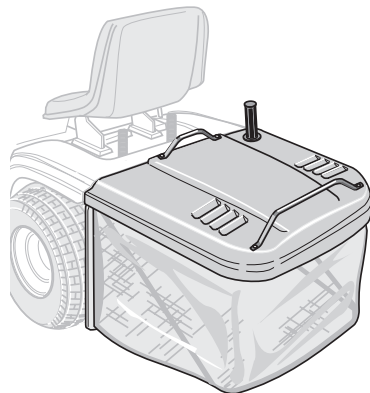
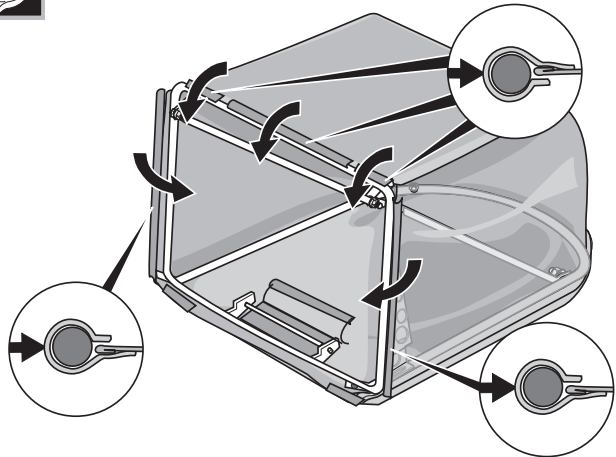
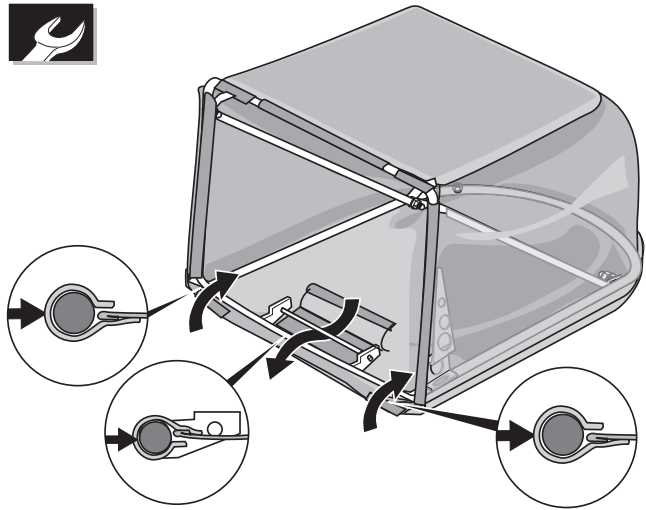


F 2x 

G 2x 

I 2x 







## Для Вашей безопасности

### Выполняйте указания по безопасности и правильной эксплуатации

Перед использованием устройства в первый раз прочтите, пожалуйста, внимательно данную инструкцию по эксплуатации. Во время эксплуатации устройства выполняйте все указания по безопасности.

Вы должны быть убеждены, что:

- Вы сами полностью усвоили все указания и
- все другие лица, пользующиеся устройством, прочли эти указания и хорошо их поняли.

Выполняйте также указания по безопасности и правильной эксплуатации, приведенные в инструкции по эксплуатации трактора, предназначенного для ухода за газонами, к которому крепится данное устройство.

### Указания по безопасности

#### Перед началом любых работ по обслуживанию данного устройства:

- выключите двигатель трактора,
- подождите, пока все подвижные детали полностью не остановятся,
- во избежание непроизвольного запуска двигателя трактора отключите высоковольтный провод от свечи зажигания.

#### Во время эксплуатации

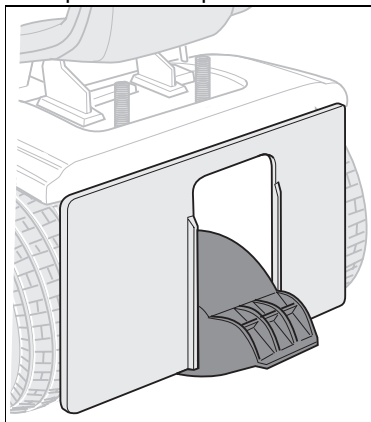
Следите, чтобы посторонние лица, особенно дети и животные, не находились на рабочем участке, так как не исключена опасность их травмирования.

## Предохранительное устройство

для защиты от травм и материального ущерба

### Для тракторов с крышкой выбрасывателя

Крышка выбрасывателя (смотрите рисунок) – это предохранительное приспособление, которое защищает Вас от травм. Пользоваться можно только трактором с установленной крышкой выбрасывателя.



### Для тракторов без крышки выбрасывателя

При включенном режущем механизме система защитной блокировки активизируется и автоматически выключает режущий механизм или двигатель, если:

- проводится очистка или
- снятие травосборника (напр., для езды с прицепом).

## Как правильно пользоваться устройством

Это устройство предназначено для использования

- в качестве травосборника на газонных тракторах
- в соответствии с приведенными в этой инструкции по эксплуатации описаниями и указаниями по технике безопасности.

Использование устройства в каких-либо иных целях считается использованием не по назначению. За возникающие в таких случаях неисправности производитель не несет никакой ответственности; вся ответственность полностью ложится на плечи пользователя. Самовольное изменение конструкции устройства аннулирует право пользователя на гарантийное обслуживание в случае возникших в результате этого неисправностей.

## Распаковка / Сборка

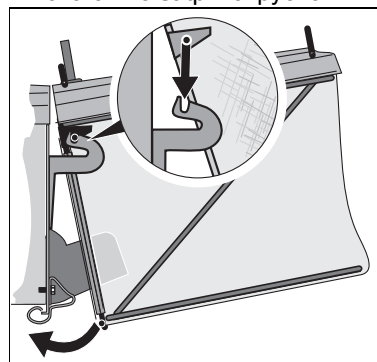
### Сборка

Проведите сборку устройства, как показано на имеющихся в начале данной инструкции рисунках.

## Использование

### Навешивание травосборника

- Установите травосборник на имеющийся на тракторе держатель и нажимайте на него по направлению вниз, пока он не зафиксируется.



### Снятие травосборника

- Возьмитесь за обе ручки травосборника и снимите его по направлению вверх.

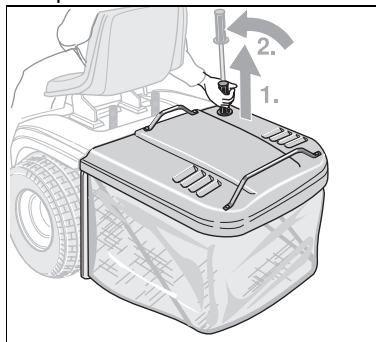


## Удаление травы из травосборника

Если срезанная трава остается лежать на земле или система контроля за наполнением устройства (опция) выключает режущий механизм/двигатель:

Выключите режущий механизм:

- извлеките из травосборника рычаг по направлению вверх до упора.
- Затем нажимайте на рычаг по направлению вперед до тех пор, пока травосборник не опрокинется.



Закрывание:

- нажимайте на рычаг по направлению назад, пока травосборник не зафиксируется,
- затем медленно переведите рычаг вниз в исходное положение.

## Работа без травосборника Для тракторов с крышкой выбрасывателя

Если Вы снимете травосборник, то крышка выбрасывателя опустится вниз. При работе без травосборника срезанная трава будет сбрасываться непосредственно вниз.

## Движение с прицепом

**⚠ Двигаться можно только с выключенным режущим механизмом.**

- Снимите травосборник.
- Прикрепите прицеп к предназначенному для него приспособлению и зафиксируйте его.

## Чистка

Нельзя использовать для чистки травосборника парочистители, так как мешок для сбора травы может быть поврежден.

Лучше всего чистить травосборник сразу после скашивания.

- Снимите травосборник и удалите траву из него.
- Мешок для сбора травы и крышку выбрасывателя можно промыть сильной струей воды из садового шланга.
- Крышку выбрасывателя можно дополнительно почистить щеткой на ручке.
- Перед следующим использованием травосборник следует хорошо просушить.

## Помощь при устранении неисправностей

Неисправность	Возможная причина	Устранение
Срезанная трава больше не подается в мешок для ее сбора.	Крышка выбрасывателя загрязнена травой	Снимите травосборник и проведите чистку крышки выбрасывателя (смотрите описание в разделе «Чистка»).
	Слишком высокая скорость трактора	Следует снизить скорость трактора
	Слишком малая высота срезаемой травы	Увеличьте высоту срезаемой травы
	Мешок для сбора травы переполнен	Удалите траву из мешка.
Лишь малая часть срезанной травы попадает в мешок для ее сбора	Ткань, из которой изготовлен мешок для сбора травы, чем-либо загрязнена, что препятствует деаэрации.	Снимите травосборник и проведите чистку мешка (см. раздел «Чистка»).